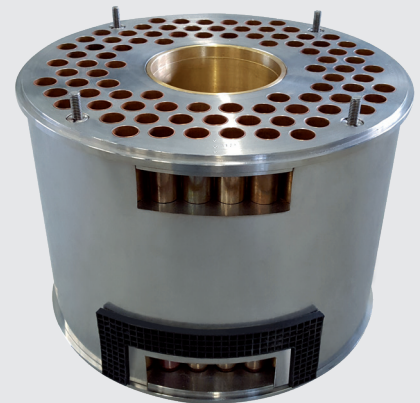


Centac® 2 CV1-1



Centac® C 250-3



Centac® 1 Frame 1

KÜHLUNG - EFFIZIENT & ÖKONOMISCH

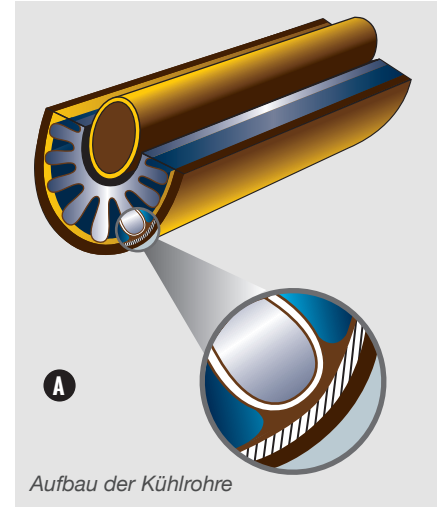
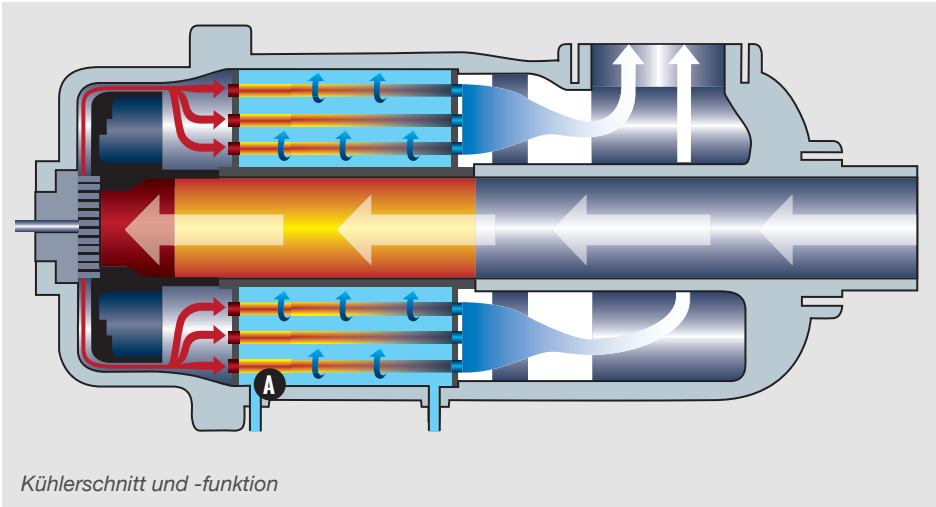
Die Luftkühler eines Centac® Kompressors haben einen wesentlichen Einfluss auf dessen Effizienz und somit auch auf dessen Betriebskosten. Um seinen Kompressor dauerhaft ökonomisch zu betreiben, ist es für den Nutzer des Kompressors deshalb von enormer Wichtigkeit, hier qualitativ hochwertige und technologisch ausgereifte Luftkühler im Einsatz zu haben.

Mit der Entwicklung und Produktion der qualitativ hochwertigsten Luftkühler, die derzeit auf dem Markt erhältlich sind, erfüllt die VTS International GmbH genau diesen Kundenanspruch. Durch unsere Fertigungstechnik und den Einsatz einer ausgewogenen Anzahl an Rohren, durch die die

komprimierte Luft gekühlt wird, bieten unsere, dem OEM „Donut-Typ“ Design folgenden Kühler, eine perfekte Balance zwischen Druckverlust und CTD-Werten.

Eine ISO 9001:2015 Zertifizierung, sowie die Tatsache, dass wir unsere Produktion in Deutschland behalten, bezeugen unseren Fokus auf Einhaltung höchster Qualitätsansprüche. Zusätzlich investieren wir in eine stetige Reduzierung von Lieferzeiten. Hierzu unterhalten wir ein Lager mit derzeit mehr als 100 vorrätigen Luftkühlern für verschiedene Centac®-Modelle, die jederzeit zur Auslieferung an den Kunden bereitstehen.

WWW.VTSGMBH.DE



LIEFERPROGRAMM

Kühlerdichtungen und Waffeldichtungen für unser komplettes Lieferprogramm können bei Bedarf ebenfalls geliefert werden.

Centac® 1	Bodenplatten	Rohre		Beschichtung
		Standard	Option	
Frame 1	Edelstahl	Kupfer	Kupfer-Nickel	Verfügbar
Frame 2	Edelstahl	Kupfer	Kupfer-Nickel	Verfügbar
Frame 3	Edelstahl	Kupfer	Kupfer-Nickel	Verfügbar
Frame 4 - 110	Edelstahl	Kupfer	Kupfer-Nickel	Verfügbar
Frame 4 - 150	Edelstahl	Kupfer	Kupfer-Nickel	Verfügbar

Centac® 2	Bodenplatten	Rohre		Beschichtung
		Standard	Option	
CV1	Edelstahl	Kupfer	Kupfer-Nickel	Verfügbar
CV1A	Edelstahl	Kupfer	Kupfer-Nickel	Verfügbar
CV2	Edelstahl	Kupfer	Kupfer-Nickel	Verfügbar
2ACII	Edelstahl	Kupfer	Kupfer-Nickel	Verfügbar
2CII	Edelstahl	Kupfer	Kupfer-Nickel	Verfügbar
3CII	Edelstahl	Kupfer	Kupfer-Nickel	Verfügbar
5CII	Edelstahl	Kupfer	Kupfer-Nickel	Verfügbar

Centac® C	Bodenplatten	Rohre		Beschichtung
		Standard	Option	
CH4	Edelstahl	Kupfer	Kupfer-Nickel	Verfügbar
CH5	Edelstahl	Kupfer	Kupfer-Nickel	Verfügbar
CH6	Edelstahl	Kupfer	Kupfer-Nickel	Verfügbar
C250	Edelstahl	Kupfer	Kupfer-Nickel	Verfügbar
C350	Edelstahl	Kupfer	Kupfer-Nickel	Verfügbar
C700	Edelstahl	Kupfer	Kupfer-Nickel	Verfügbar
C800	Edelstahl	Kupfer	Kupfer-Nickel	Verfügbar
C950	Edelstahl	Kupfer	Kupfer-Nickel	Verfügbar
C1000	Edelstahl	Kupfer	Kupfer-Nickel	Verfügbar
C3000	Edelstahl	Kupfer	Kupfer-Nickel	Verfügbar